

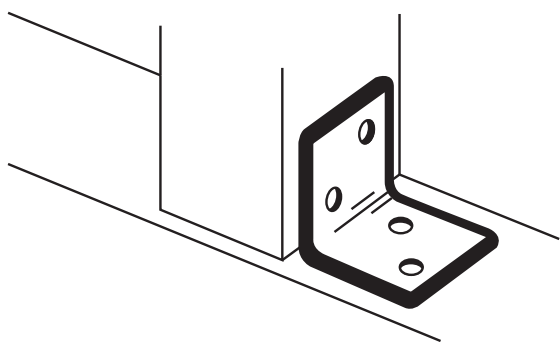
Uniões para fixar

www.leroymerlin.pt

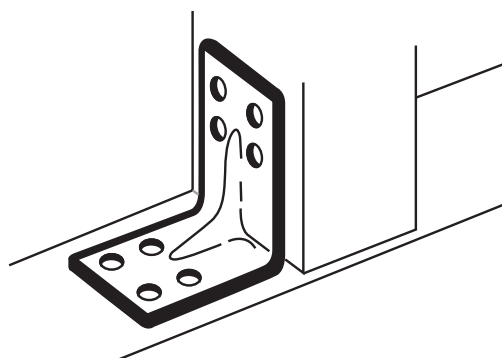
Tipos de união

Montagem de vigas e travessas.

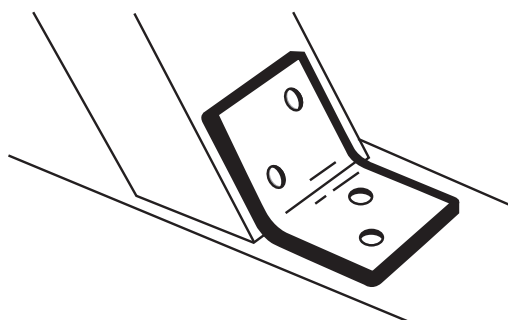
Esquadro de ângulo



Esquadro de ângulo reforçado



Esquadro de ângulo de 135°



Placa de união

