

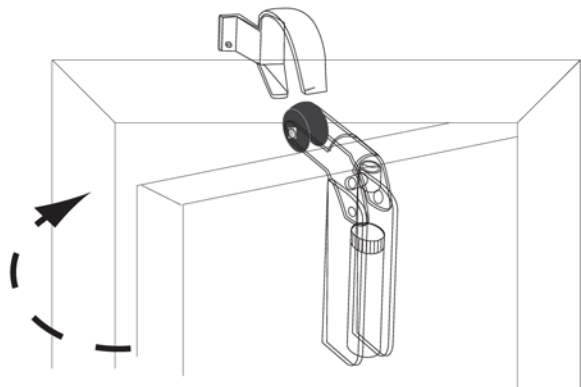
# Como fechar a sua porta

[www.leroymerlin.pt](http://www.leroymerlin.pt)

## Exemplos

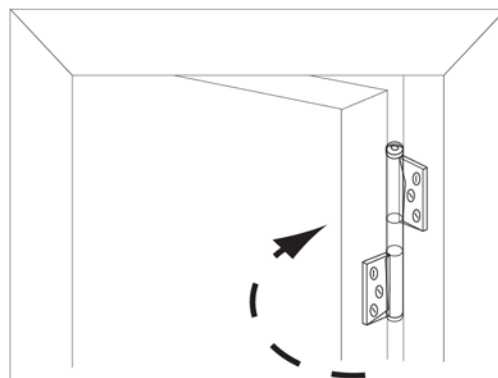
### Amortecedor

- Evita o fecho da porta com o aro



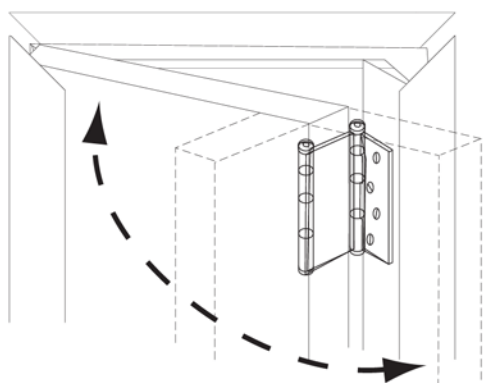
### Dobradiça com mola

- Permite soltar a porta



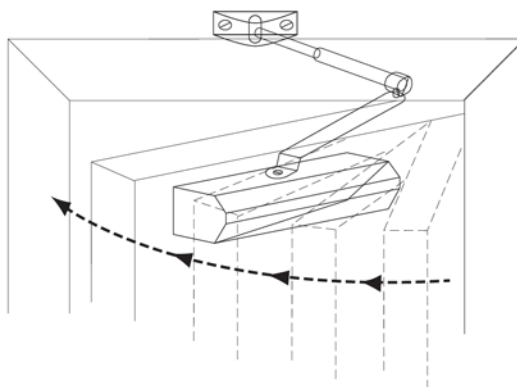
### Dobradiça vai-vem

- Para portas de passagem  
Não faz estrondo ao bater a porta



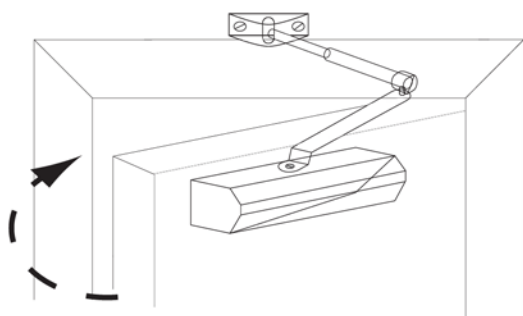
### Portas pesadas (mais de 120Kg)

- Molas hidráulicas com amortecedor variável



### Portas de peso médio. (mais de 120Kg)

- Molas hidráulicas com amortecedor a 90°



### Portas ligeiras (máx. 40Kg)

- Mola de braço  
Sem retenção

