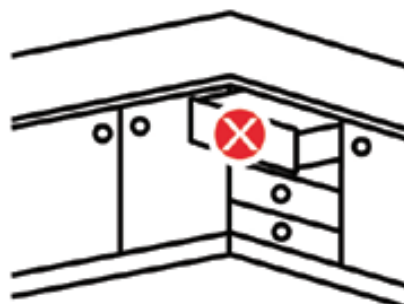


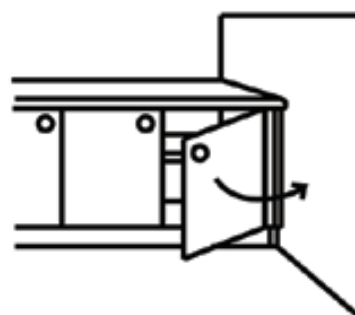
Dicas - Importante respeitar

www.leroymerlin.pt

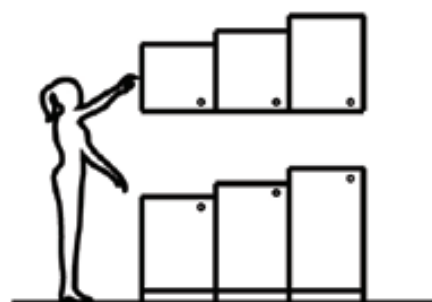
- 1 Não coloque gavetas ou electrodomésticos num **canto** sem deixar pelo menos uma folga de 10cm, pois pode não conseguir abri-los;



- 2 Deixe uma **folga** entre a parede e o último armário para não ter dificuldades em abrir as portas;



- 3 Defina a **altura dos móveis** consoante o tamanho da pessoa que cozinha, para lhe proporcionar um maior conforto;



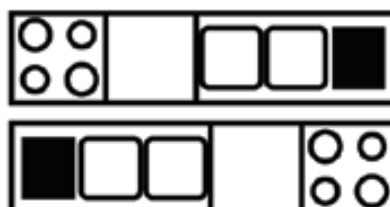
- 4 Utilize sistemas giratórios ou prateleiras para aproveitar a **profundidade dos móveis inferiores de canto**.



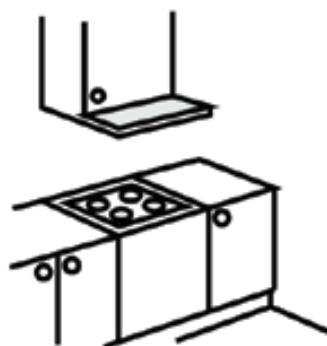
Dicas - Importante respeitar

www.leroymerlin.pt

- 5 Mantenha uma **distância de segurança** de 60cm entre o lava-louça e a zona para cozinhar;



- 6 A **altura mínima** entre a placa e o exaustor deve ser pelo menos de 65cm se for eléctrica e 75cm se for a gás;



- 7 Se colocar o lava-louça por baixo da **janela**, tenha em conta a altura da torneira para poder abrir a janela sem problemas. Pode também colocar uma torneira rebatível.

